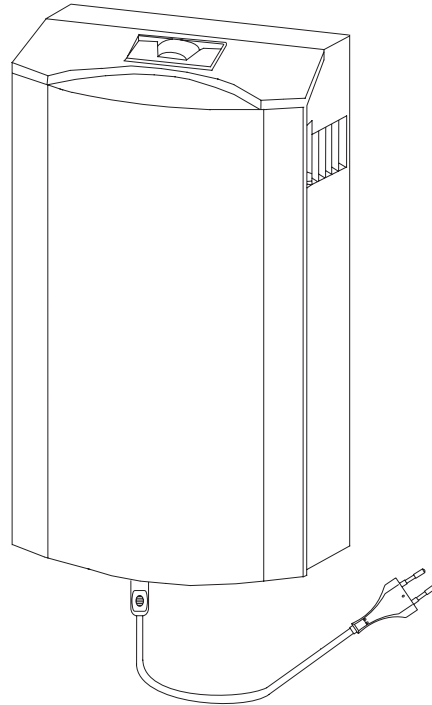
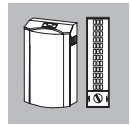


# AEROPAC 60/90

Wandlüfter mit Schalldämmung



Gedruckt auf chlorfrei gebleichtem Papier.  
Technische Änderungen vorbehalten.

## 1. Einsatz

- innen auf einer Außenwand, mit horizontaler Luftführung durch das Mauerwerk nach außen

## 2. Funktion

- Belüften von Wohn- und Schlafräumen bei gleichzeitiger Schalldämmung
- durch zwei separat (von Hand) bedienbare Verschlussklappen kann die Luft getrennt nach rechts, links oder durch beide Klappen in den Raum geleitet werden

## 3. Zubehör

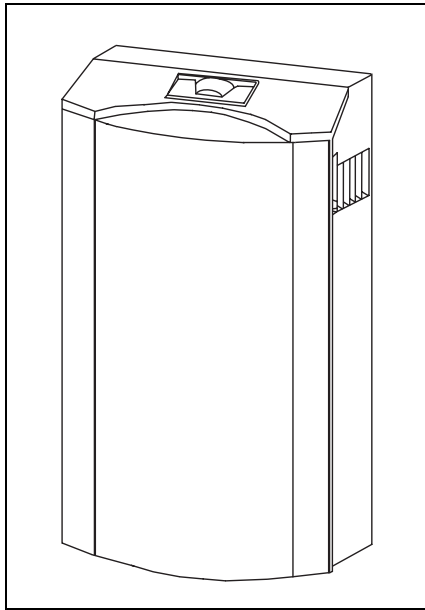
- PVC-Rohr 911 R, NW 75 (Außendurchmesser 80 mm)
- Wetterschutz 80
- Schaumstofffilter zur Filterung von Staub

## 4. Montagehilfe

- Bohrschablone

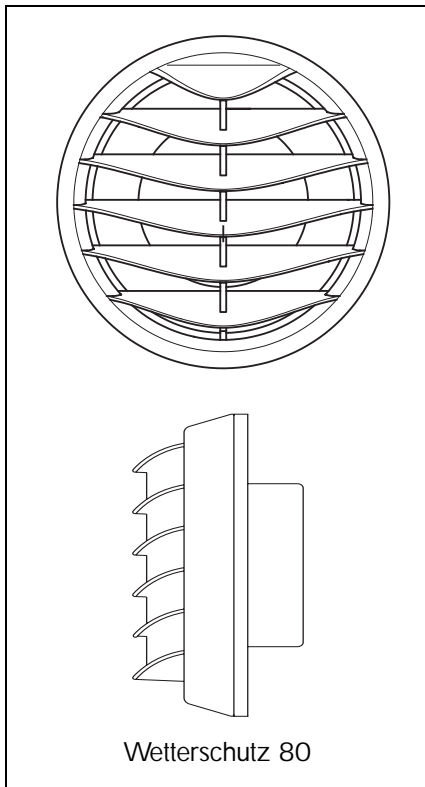
H4045.0007de/3

## 5. Technische Daten



Netzkommandos können motorisch betriebene Lüftungsgeräte beeinflussen. In diesem Fall einen handelsüblichen Netzkommandofilter vorschalten. (Im Elektrofachhandel erhältlich)

Die technischen Daten gelten für die Randbedingungen gemäß Prüfzeugnis G5 805-1 vom 23.04.2001



Wetterschutz 80

Schalldämmung AEROPAC 60/90 (nach DIN EN ISO 140-10 gemessen)			
Lüfter	$D_{n,e,w}^{1)}$	$R_w^{2)}$	$R_w^{3)}$
2 Schieber geöffnet	50 dB	43 dB	17 dB
1 Schieber geöffnet	53 dB	46 dB	20 dB
beide Schieber geschlossen	57 dB	50 dB	24 dB

1) Bezugsfläche = 10 m<sup>2</sup>    2) Bezugsfläche = 1,9 m<sup>2</sup>    3) Bezugsfläche = 0,005 m<sup>2</sup>

Eigengeräusch (in Anlehnung an DIN ISO 3741 gemessen) und Luftleistung	
<p>AEROPAC Typ 60 mit Schaumstofffilter PPI 10 Stufenlos regelbar von ca. 30 bis 60 m<sup>3</sup>/h 2 Schieber geöffnet</p> <p>Lp dB(A)</p>	<p>AEROPAC Typ 90 mit Schaumstofffilter PPI 10 Stufenlos regelbar von ca. 30 bis 60 m<sup>3</sup>/h und eine Schnellstufe mit ca. 135 m<sup>3</sup>/h 2 Schieber geöffnet</p> <p>Lp dB(A)</p>

Einbaubedingungen	AEROPAC 60	AEROPAC 90
Abmessungen	Höhe: Breite: Tiefe:	405 mm 250 mm 115 mm
Elektrischer Anschluss	230 Volt / 50 Hz 0,05 Ampere Schutzklasse 2	230 Volt / 50 Hz 0,11 Ampere Schutzklasse 2
Leistungsaufnahme	ca. 9 Watt	max. 25 Watt
<ul style="list-style-type: none"> <li>- Gerätebuchse an der Unterseite des Gerätes</li> <li>- Kleingeräteleitung 150 cm lang</li> <li>- Gehäuse aus ABS - Kunststoff</li> </ul>		

Bestellangaben		
Verpackungseinheit	Oberfläche	EAN 40 12453
Typ 60 (incl. Schaumstofffilter PPI 10)	weiß	158142
Typ 90 (incl. Schaumstofffilter PPI 10)	weiß	158180
Zubehör		
Wetterschutz 80	weiß braun	158289 158296
PVC-Rohr 911 R, NW 75 (Außendurchmesser 80 mm) 500 mm lang		135600
Filtereinsatz (Schaumstofffilter) PPI 10		158265

SIEGENIA-AUBI KG • BESCHLAG- UND LÜFTUNGSTECHNIK • Postfach 10 05 51 • D-57005 Siegen  
TELEFON (0271) 39 31-0 • FAX (0271) 39 31 172  
<http://www.siegenia-aubi.com> • [info-hotline@siegenia-aubi.com](mailto:info-hotline@siegenia-aubi.com)

**SIEGENIA AUBI**®

Benelux:	SIEGENIA-AUBI KG	• X. de Cocklaan 66.2	• B-9830 St. -Martens - Latem	• Tel. (09) 2811312	• Fax (09) 2828023
Frankreich:	SIEGENIA-AUBI SAS	• 8, rue Jean Monnet	• F-68390 Sausheim	• Téléphone 03 89 61 81 31	• Fax 03 89 61 90 70
Großbritannien:	SIEGENIA-AUBI (UK) Ltd.	• Richardson Way	• Cross Point	• Coventry • CV2 2TA	• United Kingdom • Tel. (02476) 622 000
Italien:	SIEGENIA-AUBI ITALIA S.r.l.	• Via Varese, 36	• I-20020 Lainate MI	• Tel. (02)935 360 1	• Fax (02)937 990 43
Osterreich:	SIEGENIA-AUBI GES.M.B.H	• Gewerbestraße 5	• A-5301 Eugendorf	• Tel. (0 62 25) 83 01	• Fax (0 62 25) 75 15
Polen:	SIEGENIA-AUBI Sp. zo.o.	• ul. Ossowskiego 64	• PL-46-203 Kluczbork	• Tel. (077) 44 777 00	• Fax (077) 44 777 20
Rußland:	SIEGENIA-AUBI KG	• Giljarowskij Straße 22, Block1	• RUS -129090 Moskau	• Tel. und Fax (095) 288 88 28	• und (095) 288 88 37
Schweiz:	SIEGENIA-AUBI AG	• Zelgstraße 97	• CH-3661 Uetendorf/BE.	• Telefon (033) 346 10 10	• Fax (033) 346 10 20
Ungarn:	SIEGENIA-AUBI KFT.	• Mártírok útja 4	• H-6000 Kecskemét	• Tel. (0676)50 08 10	• Fax (0676)50 08 19

Lieferung nur über den Fachhandel