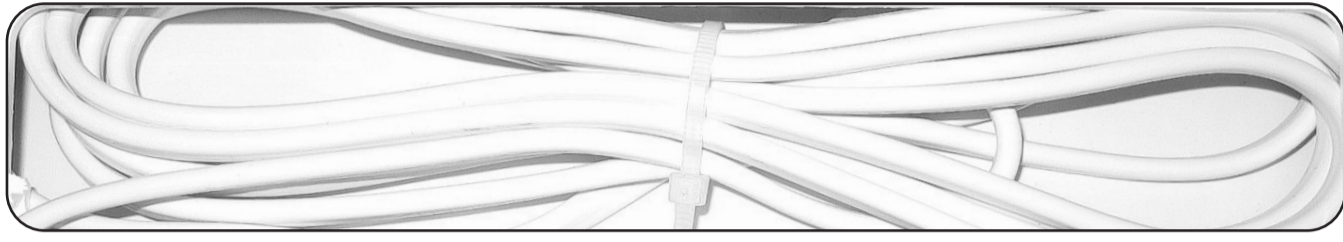
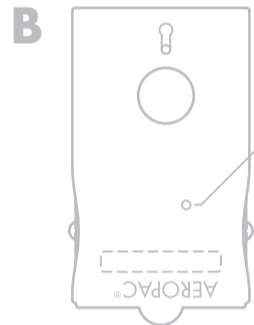
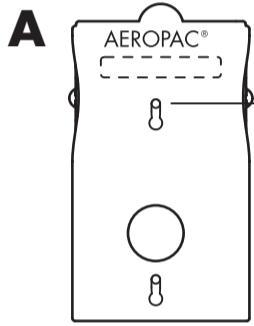


AEROPAC®



270



Ø 8

24

Ø 8

30

312

185

2x



S8

2x

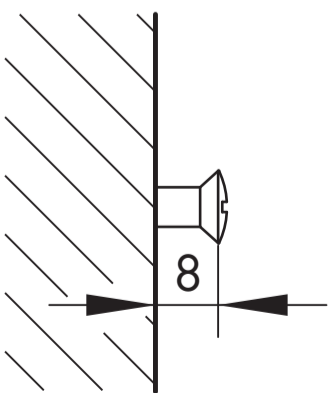


DIN7995 - 5 x 50

≥ Ø 82

74

129



8

Ø 8

123

138

H4035.0074de/0

SIEGENIA AUBI®